

RENGÖRA

ENGLISH Examples of the load of the baskets

DEUTSCH Beispiele für die Beladung der Körbe

FRANÇAIS Exemples de chargement des paniers

ITALIANO Esempi di carico dei cestì

DANSK Eksempel på placering i kurvene

NORSK Eksempler på belastning av kurvene

SUOMI Esimerkki korien täyttömäärästä

SVENSKA Exempel på last i korgarna

ÍSLENSK Dæmi um þá þyngd sem má setja í körfurnar

PORTUGUÊS Exemplos de colocação nos cestos

ESPAÑOL Ejemplos de carga en los cestos

ΕΛΛΗΝΙΚΑ Παραδείγματα του φορτίου των καλάθιών

NEDERLANDS Voorbeelden voor de belading van de mandjes

POLSKI Przykłady załadunku koszy

TÜRKÇE Sepet yükleme örnekleri

РУССКИЙ Примеры загрузки корзин

SLOVENSKY Príklady naplnenia košov

LIETUVIŲ K. Indų sudėjimo į krepšius pavyzdžiai

ČESKY Příklady naplnění košů

MAGYAR Példák a kosarak feltöltésére

БЪЛГАРСКИ Примери за зареждане на кошниците

CATALÀ Exemple de càrrega dels cistells

ROMÂNĂ Exemple de încărcare a coșurilor

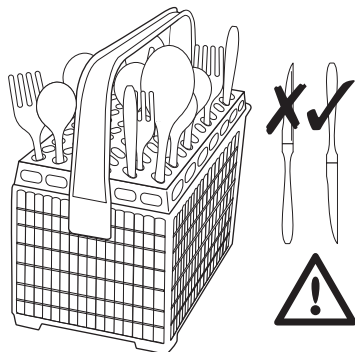
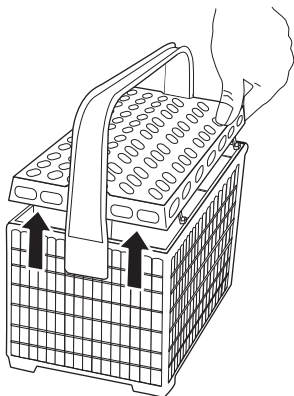
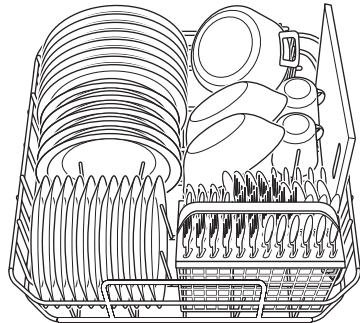
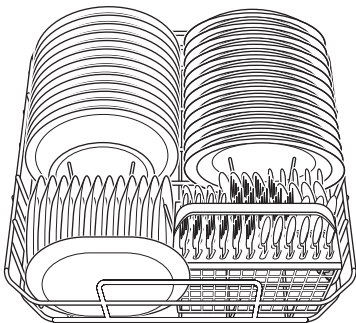
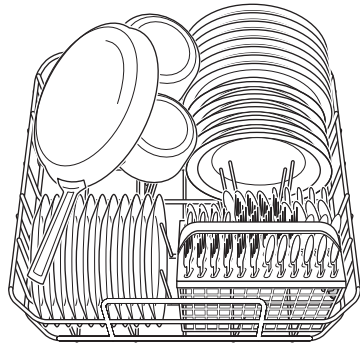
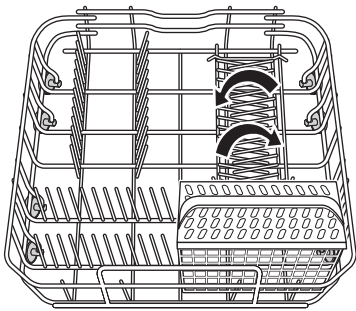
HRVATSKI Primjeri punjenja košara

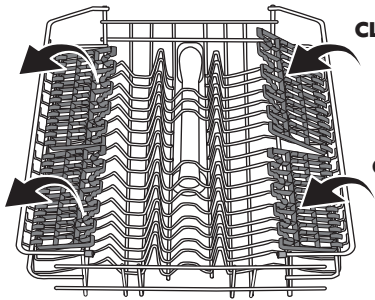
СРПСКИ Примери онога што може да се стави у корпу

SLOVENŠČINA Primeri napolnjenosti košar



Design and Quality
IKEA of Sweden





CLICK!

CLICK!

